

ERONE 30 RICEVITORE MINI



ISTRUZIONI
DI INSTALLAZIONE

CE

SEL 39 R30-M1
SEL 39 R30-M2
SEL 39 R30-M4

Vi ringraziamo per aver scelto un prodotto ERONE. Per un utilizzo più efficiente del Vostro radiocomando si consiglia di leggere attentamente questo manuale.

1 - DESCRIZIONE

1A - Generalità

Il ricevitore ERONE Mini, mod. SEL39R30-M* è un componente del sistema radiocomando ERONE30, concepito per comandare automatismi di chiusura e sistemi d'allarme, grazie ad una codifica di sicurezza a 9 dip ternari, che permette fino a 19683 combinazioni. La frequenza e le tecnologie impiegate lo rendono conforme alle regolamentazioni europee in termini di radiofrequenza e di compatibilità elettromagnetica (CE).

Il ricevitore, dispone in uscita di un numero variabile di relè (da 1 a 4, a seconda del modello) con contatti puri NA ed

NA / NC e può essere collegato quindi ad un qualsiasi tipo di meccanismo (cancello, porta di garage, serrande, tapparelle, tende, centrale antifurto, illuminazione, ecc.). La programmazione in autoapprendimento si effettua per mezzo di 1 tasto. La memorizzazione dei trasmettitori si effettua su EEPROM.

Il contenitore IP65 ne consente l'installazione in esterno. Il ricevitore è prodotto in 3 versioni, con 1, 2 o 4 relè d'uscita, come di seguito indicato.

L'apparecchiatura è costruita in conformità alle Direttive 89/336/CEE, 73/23/CEE ed alla Norma EN 60335-1.

MODELLI

Il ricevitore è prodotto in 3 modelli:

SEL39R30-M1 : Ricevitore mini a 1 relè

SEL39R30-M2 : Ricevitore mini a 2 relè

SEL39R30-M4 : Ricevitore mini a 4 relè

2 - CARATTERISTICHE

Tipo ricevitore	Supereterodina
Frequenza portante	30.875 MHz
Frequenza oscillatore locale	30.420 MHz
Demodulazione	AM/ASK
Larghezza di canale	12.5 KHz
Frequenza intermedia	455 KHz
Sensibilità d'ingresso	-113 dBm
Emissione dell'oscillatore locale	< -57 dBm
Impedenza d'ingresso:	50 Ohm
Tensione di alimentazione	12 / 24 Vac/dc
Consumo:	
Vuoto / 12 Vdc (2 relè attivati)	15 mA / 49 mA
Vuoto / 24 Vdc (2 relè attivati)	19 mA / 55 mA
Potenza max applicabile	24VA
N° Relè	1, 2 o 4
Contatti	NA, NA/NC
N° max codici utente	100
Codice di sicurezza TX	Fixed code
N° max combinazioni di codice	3°
Temperatura di funzionamento	-20°/+70°C
Grado di protezione	IP65
Peso	gr. 130
Dimensioni (mm)	80 x 80 x 50

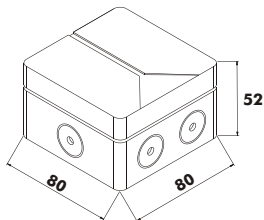


Fig. 1

3 - COMPOSIZIONE

Il ricevitore è composto da :

- 1 scatola con scheda ricevitore
- 1 coperchio
- 2 viti
- 2 tappi di gomma
- 2 viti e 2 tasselli

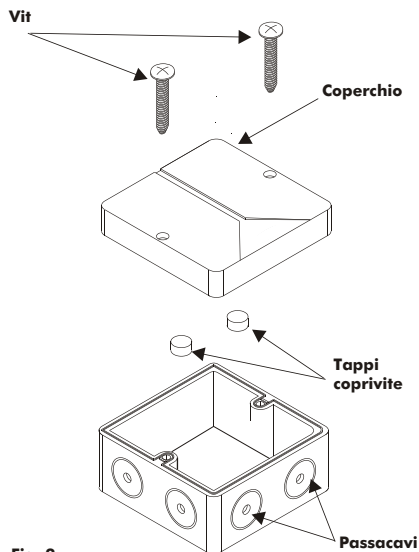


Fig. 2

4 - INSTALLAZIONE

4.1 - Posizionamento

La scelta della posizione del ricevitore è molto importante per ottenere un buon funzionamento del sistema.

- posizionare il ricevitore lontano da fonti di disturbo quali sistemi informatici, allarmi od altre emissioni radio.

4.2 - Fissaggio

Togliere il coperchio dal ricevitore.

Fissare la scatola utilizzando viti e tasselli appropriati alla natura del supporto.

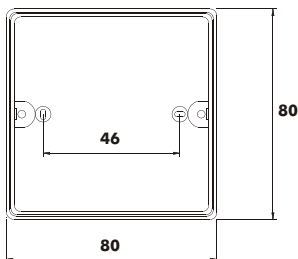


Fig. 3

Al termine mettere i tappi di gomma in dotazione a protezione delle viti di fissaggio.

5 - LAYOUT E CONNESSIONI

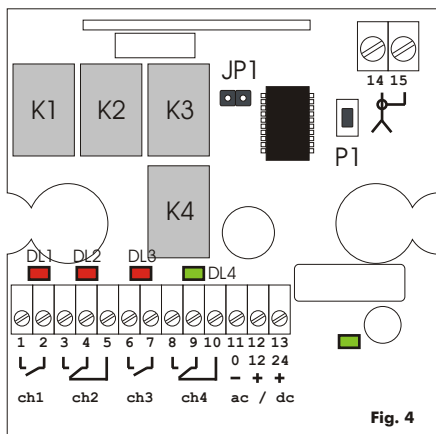


Fig. 4

5.1 - Legenda Contatti

morsetto 1 =	Contatto NA Relè1
morsetto 2 =	Contatto C Relè1
morsetto 3 =	Contatto NA Relè2
morsetto 4 =	Contatto C Relè2
morsetto 5 =	Contatto NC Relè2
morsetto 6 =	Contatto NA Relè3
morsetto 7 =	Contatto C Relè3
morsetto 8 =	Contatto NA Relè4
morsetto 9 =	Contatto C Relè4
morsetto 10 =	Contatto NC Relè4
morsetto 11 =	Ingresso alimentazione Comune
morsetto 12 =	Ingresso alimentazione +12 Vac/dc
morsetto 13 =	Ingresso alimentazione +24 Vac/dc
morsetto 14 =	Antenna
morsetto 15 =	GND Antenna

5.2 - Configurazione relè K4

Il relè K4 può essere configurato in modalità passo passo. Per far ciò è sufficiente ponticellare JP1.



JP1 = CHIUSO
K4 Passo-



JP1 = APERTO
K4 Impulsivo

6 - PROGRAMMAZIONE TX

Memorizzazione

Il ricevitore memorizza in modo "sequenziale" i tasti di un trasmettitore.

Per memorizzare, premere il pulsante **P1** presente sulla scheda, dopo circa due secondi si accende il primo led rosso **DL1**, rilasciare il pulsante **P1** e premere il tasto "A" del trasmettitore; ripremere **P1**, il secondo led rosso **DL2** si accende, rilasciare **P1** e premere quindi il tasto "B" del trasmettitore. Attendere che entrambi i led si spengano per permettere alla scheda ricevente di uscire dalla procedura di memorizzazione.

In questo modo i canali "A" e "B" attivano rispettivamente i relè K1 e K2 del ricevitore; per memorizzare anche "C" e "D" procedere come sopra.

7 - TRASMETTITORI UTILIZZABILI

Il ricevitore SEL39R30-M1, M2, M4 può essere utilizzato con i seguenti tipi di trasmettitori della Serie ERONE 30:

- SETL39E2, SETL39E4
- SETD39E2, SETD39E4

8 - CANCELLAZIONE TX

Cancellazione parziale

Premere il pulsante **P1**; dopo due secondi il primo led rosso **DL1** si accende, premere il tasto "A" del trasmettitore: se questo era precedentemente memorizzato viene cancellato e **DL3** e **DL4** lampeggiano 2 volte come conferma.

Per cancellare anche il tasto "B" del trasmettitore, spostarsi sulla seconda posizione premendo due volte **P1**: la posizione è indicata dall'accensione del secondo led rosso **DL2** del ricevitore e ripetere quanto sopra.

Cancellazione totale

Premere **P1** fino all'accensione del primo led rosso **DL1**, rilasciare il pulsante **P1** e ripremerlo immediatamente mantenendolo premuto fino a quando avvengono 3 lampeggi consecutivi dei led rosso **DL3** ed al led verde **DL4**.

9 - VISUALIZZAZIONE N° TX

È possibile visualizzare il numero totale di trasmettitori memorizzati. Per far ciò premere 2 volte consecutivamente **P1**: a questo punto inizia una sequenza di accensioni di **DL3** e **DL4** che esprimono in notazione binaria il numero totale di trasmettitori memorizzati. Annotando la sequenza è possibile risalire a questo numero, in base all'esempio seguente:

Led acceso	1°	2°	3°	4°	5°	6°	7°
Peso DL4	1	2	4	8	16	32	64
Peso DL3	0	0	0	0	0	0	0

Esempio :

Sequenza led : DL3, DL3, DL4, DL4, DL3, DL3, DL3.

Numero: 0 + 0 + 4 + 8 + 0 + 0 + 0 = 12

Perciò nel ricevitore si trovano 12 trasmettitori memorizzati.

MEMORIA PIENA

Quando la memoria è piena, e ciò significa che sono stati memorizzati 100 trasmettitori, se si cerca di memorizzarne uno nuovo, il ricevitore fa lampeggiare 3 volte DL3 e DL4 contemporaneamente

La garanzia su questo prodotto è di 24 mesi dalla data di fabbricazione apposta all'interno. Durante tale periodo, se l'apparecchiatura non funziona correttamente, a causa di un componente difettoso, essa verrà riparata o sostituita a discrezione del fabbricante. La garanzia non copre l'integrità del contenitore plastico.

ERONE è un marchio ELPRO INNOTEK S.r.l.
Via Piave, 23 - I-31020 S.Pietro di Feletto (TV)
ITALIA

Tel. 0438.450879 - Fax. 0438.457126

Numero Verde: 800.53.46.46

E-Mail: info@erone.com

Web: www.erone.com

